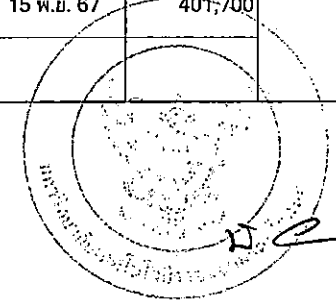


แผนการใช้จ่ายเงินงบประมาณเงินรายได้ ประจำปีงบประมาณ พ.ศ. 2568 (โครงการ)

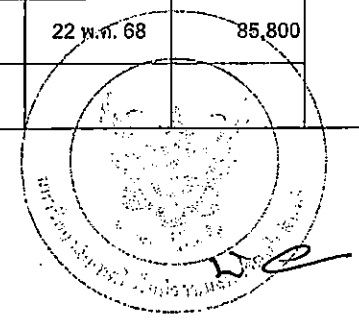
มหาวิทยาลัยเทคโนโลยีราชมงคลรัตนโกสินทร์

| ลำดับ ที่ | ชื่อโครงการ | ผลผลิต | ประเด็น ยุทธ ศาสตร์ | ลักษณะ โครงการ | หน่วยงาน ที่ รับผิดชอบ | แผน/ผลการดำเนินการ | | | | | | | | | | | งบประมาณ ปี 2568 | คงเหลือ | ผู้รับผิดชอบ/เบอร์ ติดต่อ |
|--------------|--|---------|---------------------------|-------------------|------------------------------|---------------------|--|-------------------------------------|---|--|--|--|--|-------------------|-------------|-------------|---------------------|---------|---|
| | | | | | | ตัวชี้วัดเชิงปริมาณ | | | | ตัวชี้วัดเชิงคุณภาพ | | | ตัวชี้วัดเชิงเวลา | | | | | | |
| | | | | | | จำนวน โครงการ | จำนวน ผู้เข้าร่วม โครงการ(ตาม พ.ร.บ.) | จำนวน ครั้งที่ จัดโครง การ | จำนวน ผู้เข้าร่วม โครงการใน แต่ละครั้ง | ผู้เข้าร่วม โครงการ มีความรู้ ความ เข้าใจ เพิ่มขึ้น | ความพึง พอใจของ ผู้เข้ารับ บริการ | โครงการ ที่บรรลุผล ตาม วัตถุประสงค์ | งาน โครงการ แล้วเสร็จ ตามเวลา ที่กำหนด | กำหนดวันดำเนินการ | | | | | |
| | | | | | | | | | | | | | | วันเริ่มต้น | แล้วเสร็จ | | | | |
| (โครงการ) | (คน) | (ครั้ง) | (คน) | | | | | วัน/เดือน/ปี | | | | | | | | | | | |
| 1 | โครงการขอบุคคลเพื่อมวลชน มหาวิทยาลัยเทคโนโลยีราชมงคล รัตนโกสินทร์ | วิทย | บ.5 | พอจ. | กก. | P | 1 | 50 คน | 1 | 50 คน | 90 | 90 | 90 | 90 | 19 มี.ค. 68 | 21 มี.ค. 68 | 180,000 | | นางสาวณัฏฐ์ ชูราศรี/2002 |
| | | | | | | A | | | | | | | | | | | | | |
| 2 | โครงการเข้าร่วมแข่งขันกีฬา มหาวิทยาลัยเทคโนโลยีราชมงคล แห่งประเทศไทย ครั้งที่ 39 | วิทย | บ.1 | กนต. | กพต./กก. | P | 1 | 160 คน | 1 | 160 คน | 90 | 90 | 90 | 90 | 1 ก.พ. 68 | 8 ก.พ. 68 | 1,200,000 | | ว่าที่ร้อยตรีหญิงศศิธร สิงห์เทท โทร 2186 |
| | | | | | | A | | | | | | | | | | | | | |
| 3 | โครงการแข่งขันกีฬา มหาวิทยาลัยแห่งประเทศไทย ครั้งที่ 50 รอบมหกรรม | วิทย | บ.1 | กนต. | กพต./กก. | P | 1 | 80 คน | 1 | 80 คน | 90 | 90 | 90 | 90 | 9 ม.ค. 68 | 18 ม.ค. 68 | 300,000 | | ว่าที่ร้อยตรีหญิงศศิธร สิงห์เทท โทร 2186 |
| | | | | | | A | | | | | | | | | | | | | |
| 4 | โครงการแข่งขันกีฬา มหาวิทยาลัยแห่งประเทศไทย ครั้งที่ 50 รอบคัดเลือกเขตภาค กลาง | วิทย | บ.1 | กนต. | กพต./กก. | P | 1 | 85 คน | 1 | 85 คน | 90 | 90 | 90 | 90 | 11 พ.ย. 67 | 16 พ.ย. 67 | 300,000 | | ว่าที่ร้อยตรีหญิงศศิธร สิงห์เทท โทร 2186 |
| | | | | | | A | | | | | | | | | | | | | |
| 5 | โครงการการพัฒนาศักยภาพ บุคลากรเพื่อเพิ่มประสิทธิภาพใน การปฏิบัติงานคณะ วิศวกรรมศาสตร์ | วิทย | บ.5 | พอจ. | วส./กก. | P | 1 | 100 คน | 1 | 100 คน | 90 | 90 | 90 | 90 | 23 เม.ย. 68 | 25 เม.ย. 68 | 507,900 | | ผศ.เจตวรา ดำรงจิตร/ 082-4446886 |
| | | | | | | A | | | | | | | | | | | | | |
| 6 | โครงการการประชุมวิชาการทาง วิศวกรรมไฟฟ้า ครั้งที่ 47 | วิทย | บ.5 | พอจ. | วส./กก. | P | 1 | 150 คน | 1 | 150 คน | 90 | 90 | 90 | 90 | 13 พ.ย. 67 | 15 พ.ย. 67 | 401,700 | | ผศ.เจตวรา ดำรงจิตร/ 082-4446886 |
| | | | | | | A | | | | | | | | | | | | | |



มหาวิทยาลัยเทคโนโลยีราชมงคลรัตนโกสินทร์

| ลำดับที่ | ชื่อโครงการ | ผลผลิต | ประเด็นยุทธศาสตร์ | ลักษณะโครงการ | หน่วยงานที่รับผิดชอบ | แผน/ผลการดำเนินการ | | | | | | | | | | งบประมาณปี 2568 | คงเหลือ | ผู้รับผิดชอบ/เบอร์ติดต่อ | |
|-----------|---|---------|-------------------|---------------|----------------------|---------------------|------------------------------------|-------------------------|-------------------------------------|--|--------------------------------|----------------------------------|------------------------------------|-------------------|-------------|-----------------|---------|--------------------------|---|
| | | | | | | ตัวชี้วัดเชิงปริมาณ | | | | ตัวชี้วัดเชิงคุณภาพ | | | ตัวชี้วัดเชิงเวลา | | | | | | |
| | | | | | | จำนวนโครงการ | จำนวนผู้เข้าร่วมโครงการ(ตามพ.ร.บ.) | จำนวนครั้งที่จัดโครงการ | จำนวนผู้เข้าร่วมโครงการในแต่ละครั้ง | ผู้เข้าร่วมโครงการมีความรู้ความเข้าใจเพิ่มขึ้น | ความพึงพอใจของผู้เข้ารับบริการ | โครงการที่บรรลุผลตามวัตถุประสงค์ | งานโครงการแล้วเสร็จตามเวลาที่กำหนด | กำหนดวันดำเนินการ | | | | | |
| | | | | | | | | | | | | | | วันเริ่มต้น | แล้วเสร็จ | | | | |
| (โครงการ) | (คน) | (ครั้ง) | (คน) | | | | | วัน/เดือน/ปี | | | | | | | | | | | |
| 7 | โครงการปรับปรุงหลักสูตรและวิศวกรรมศาสตร์ แนวทางการดำเนินงานประกันคุณภาพการศึกษา ตามเกณฑ์ AUN-QA | วิทย | ย.1 | หลักสูตร | วส./กก. | P | 1 | 90 คน | 1 | 90 คน | 90 | 90 | 90 | 90 | 11 ธ.ค. 67 | 13 ธ.ค. 67 | 206,000 | | น.ส.วราตรี แก้วมณี /083-9246324 |
| | | | | | | A | | | | | | | | | | | | | |
| 8 | โครงการฝึกอบรมค่ายสำรวจภาคสนาม (Surveying Field Camp) | วิทย | ย.1 | พศ. | วส./กก. | P | 1 | 70 คน | 1 | 70 คน | 90 | 90 | 90 | 90 | 24 มี.ค. 68 | 4 เม.ย. 68 | 300,200 | | ผศ.ดร.อภิสิทธิ์ สุวรรณสะอาด / 061-3863926 |
| | | | | | | A | | | | | | | | | | | | | |
| 9 | โครงการอบรมเชิงปฏิบัติการสำรวจภาคสนาม Field Survey Camp | วิทย | ย.1 | กนศ. | วส.ว. | P | 1 | 80 คน | 1 | 80 คน | 90 | 90 | 90 | 90 | 18 เม.ย. 68 | 27 เม.ย. 68 | 255,900 | | อ.นพพล สุดสมบูรณ์ / 0893541659 |
| | | | | | | A | | | | | | | | | | | | | |
| 10 | โครงการการแนะแนวการศึกษา ภายนอก คณะสถาปัตยกรรมศาสตร์และการออกแบบ | วิทย | ย.1 | พศ. | สส./กก. | P | 1 | 200 คน | 1 | 200 คน | 90 | 90 | 90 | 90 | 15 ต.ค. 67 | 30 พ.ย. 67 | 46,200 | | นายอัศวิน ไทโรสาคร |
| | | | | | | A | | | | | | | | | | | | | |
| 11 | โครงการพัฒนาเครือข่ายการแนะแนวด้านสถาปัตยกรรมศาสตร์และการออกแบบ | วิทย | ย.1 | พศ. | สส./กก. | P | 1 | 75 คน | 1 | 75 คน | 90 | 90 | 90 | 90 | 27 พ.ย. 67 | 28 พ.ย. 67 | 36,200 | | นายอัศวิน ไทโรสาคร |
| | | | | | | A | | | | | | | | | | | | | |
| 12 | โครงการพัฒนาประสิทธิภาพการทำงานเพื่อเป้าหมายการพัฒนาที่ยั่งยืน คณะสถาปัตยกรรมศาสตร์และการออกแบบ | วิทย | ย.5 | พอจ. | สส./กก. | P | 1 | 60 คน | 1 | 60 คน | 90 | 90 | 90 | 90 | 25 เม.ย. 68 | 26 เม.ย. 68 | 140,700 | | ดร.ชัยอนันต์ สาขาจันทร์ / 086-9995385 |
| | | | | | | A | | | | | | | | | | | | | |
| 13 | โครงการปรับปรุงหลักสูตรและสถาปัตยกรรมศาสตร์และการออกแบบ | วิทย | ย.1 | หลักสูตร | สส./กก. | P | 1 | 60 คน | 1 | 60 คน | 90 | 90 | 90 | 90 | 21 พ.ค. 68 | 22 พ.ค. 68 | 85,800 | | ผศ.ดร.ขวัญชัย จันทนา |
| | | | | | | A | | | | | | | | | | | | | |



มหาวิทยาลัยเทคโนโลยีราชมงคลรัตนโกสินทร์

| ลำดับที่ | ชื่อโครงการ | ผลผลิต | ประเด็นยุทธศาสตร์ | ลักษณะโครงการ | หน่วยงานที่รับผิดชอบ | แผน/ผลการดำเนินการ | | | | | | | | | | | | ผู้รับผิดชอบ/เบอร์ติดต่อ | |
|-------------|---|---------|-------------------|------------------|----------------------|---------------------|------------------------------------|-------------------------|-------------------------------------|--|--------------------------------|---------------------------------|------------------------------------|-------------------|-----------------|------------|------------|--------------------------|--|
| | | | | | | ตัวชี้วัดเชิงปริมาณ | | | | ตัวชี้วัดเชิงคุณภาพ | | | ตัวชี้วัดเชิงเวลา | | งบประมาณปี 2568 | คงเหลือ | | | |
| | | | | | | จำนวนโครงการ | จำนวนผู้เข้าร่วมโครงการ(ตามพ.ร.บ.) | จำนวนครั้งที่จัดโครงการ | จำนวนผู้เข้าร่วมโครงการในแต่ละครั้ง | ผู้เข้าร่วมโครงการมีความรู้ความเข้าใจเพิ่มขึ้น | ความพึงพอใจของผู้เข้ารับบริการ | โครงการที่บรรลุตามวัตถุประสงค์ฯ | งานโครงการแล้วเสร็จตามเวลาที่กำหนด | กำหนดวันดำเนินการ | | | | | |
| | | | | | | | | | | | | | | วันเริ่มต้น | | | แล้วเสร็จ | | |
| (โครงการ) | (คน) | (ครั้ง) | (คน) | | | | | วัน/เดือน/ปี | | | | | | | | | | | |
| 14 | โครงการพัฒนาทักษะการผลิตสื่อเพื่อใช้ในการเรียนการสอนและการประชาสัมพันธ์ | วิทย | บ.1 | การพัฒนาห้องสมุด | สอ./กก. | P | 1 | 60 คน | 1 | 60 คน | 90 | 90 | 90 | 90 | 18 ต.ค. 67 | 20 ต.ค. 67 | 92,400 | | ดร.ชัยอนันต์ สาขะจันทร์/ 086-9995385 |
| | | | | | | A | | | | | | | | | | | | | |
| 15 | โครงการพัฒนามหาวิทยาลัยสู่ระดับสากล : ศึกษาดูงานด้านบริหารธุรกิจและวางแผนร่วมมือทางวิชาการด้านการศึกษา กับ Chongqing Technology and Business University เมืองฉงชิ่ง ประเทศสาธารณรัฐประชาชนจีน | สังคม | บ.6 | พศต. | บร. | P | 1 | 2 คน | 1 | 2 คน | 95 | 85 | 90 | 100 | 30 ส.ค. 68 | 2 ก.ย. 68 | 90,800 | | อ.จิรวดี เต็มประพงษ์ โทร:065 551 9556 |
| | | | | | | A | | | | | | | | | | | | | |
| 16 | โครงการถ่ายภาษาอังกฤษ Fun English ประจำปีการศึกษา 2567 | บริการ | บ.6 | บริการ | บร.วค. | P | 1 | 150 คน | 1 | 150 คน | 90 | 90 | 90 | 90 | 10 ม.ค. 68 | 10 ม.ค. 68 | 36,300 | | ดร.ลักขณา บุญนางค์อิมล์ lakkana.bun@rmutr.ac.th / 032-618500 ต่อ 4520 / 085-9362418 |
| | | | | | | A | | | | | | | | | | | | | |
| 17 | โครงการสถาปนามหาวิทยาลัยเทคโนโลยีราชมงคลรัตนโกสินทร์ครบรอบ 20 ปี | ศิลปะ | บ.4 | ศิลปะ | สอ./กก. | P | 1 | 500 คน | 1 | 500 คน | 90 | 90 | 90 | 90 | 17 ม.ค. 68 | 17 ม.ค. 68 | 285,600 | | นางสาวกนกวิรัตน์โพธิ์ศรี/2101 |
| | | | | | | A | | | | | | | | | | | | | |
| 18 | โครงการพัฒนามหาวิทยาลัยสู่ระดับสากล | วิทย | บ.6 | พจ. | สอ./กก. | P | 1 | 20 คน | 1 | 20 คน | 90 | 90 | 90 | 90 | 1 ต.ค. 67 | 15 ก.ย. 68 | 8,000,000 | | นางสาวกนกวิรัตน์โพธิ์ศรี/2101 |
| | | | | | | A | | | | | | | | | | | | | |
| รวมทั้งสิ้น | | | | | | P | 18 | 1,992 คน | 18 | 1,992 คน | | | | | | | 12,465,700 | | |
| | | | | | | A | | | | | | | | | | | | | |

